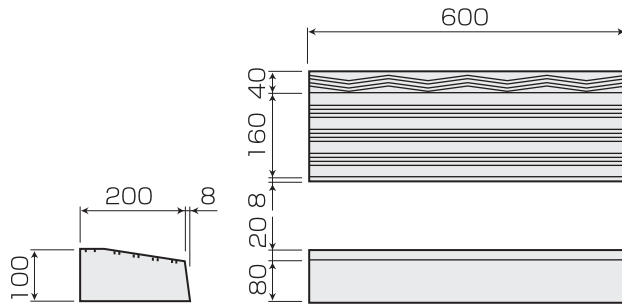


道路用製品 歩車道境界ブロック (バリアフリー)

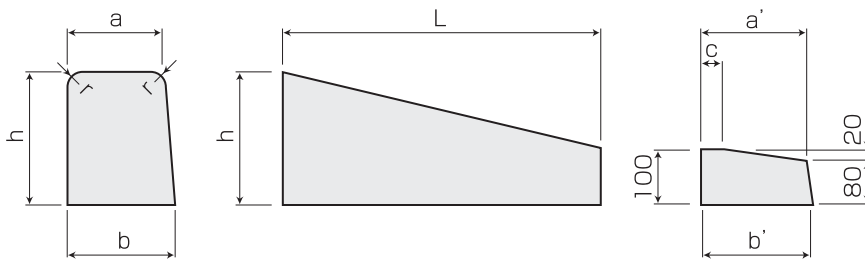
◆兵庫県型バリアフリー (基本)



曲線部

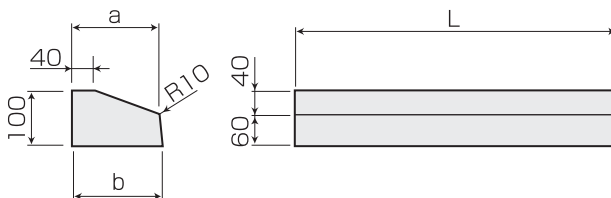
神戸市・兵庫県	2mR	3mR	4mR
参考質量 (kg)	25	24	26
使用数量 (本)	5	8	11

◆兵庫県型バリアフリー (斜用駒止め)



呼 び		寸 法 (mm)								参考質量 (kg)
		a	a'	b	b'	c	r	h	L	
A-L (600)	1段落し	150	165	170	173	5	20	200	600	31
B-L (600)	1段落し	180	200	205	208	40	30	250	600	47

◆歩車道境界ブロック (切下げ用)



呼 び	寸 法 (mm)			参考質量 (kg)	対応する基本
	a	b	L		
A (C型)	150	165	170	19	A
B (特C型)	180	200	205	23	B・C