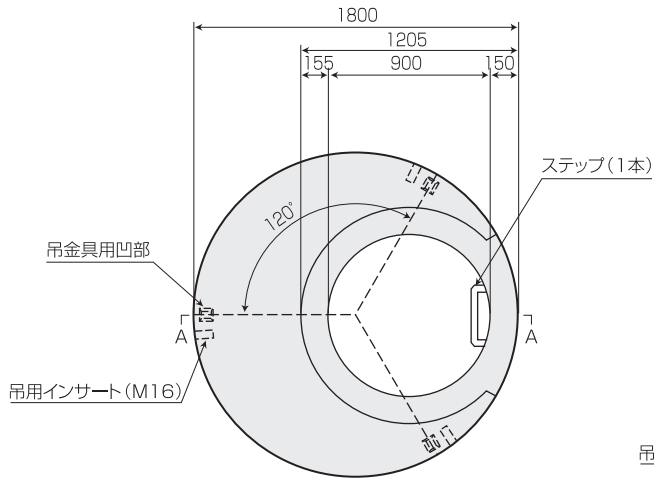


人孔(EW-N)用床版(RWCB-N)・底板リング(RL)

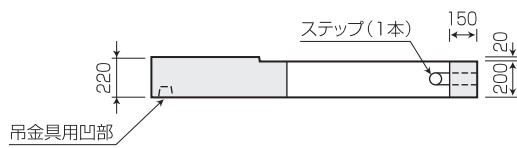
◆床版(RWCB-N)

RWCB-1500N (参考質量 1120kg)

平面図

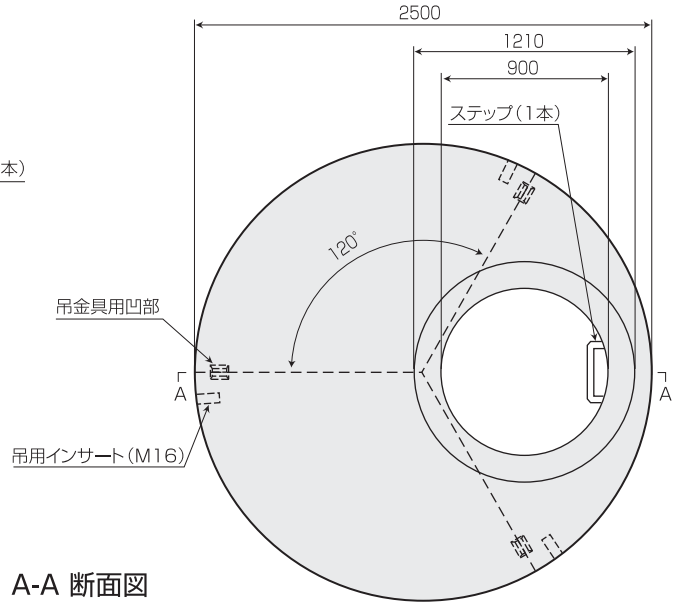


A-A 断面図

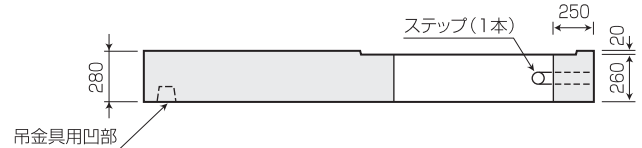


RWCB-2000N (参考質量 3200kg)

平面図

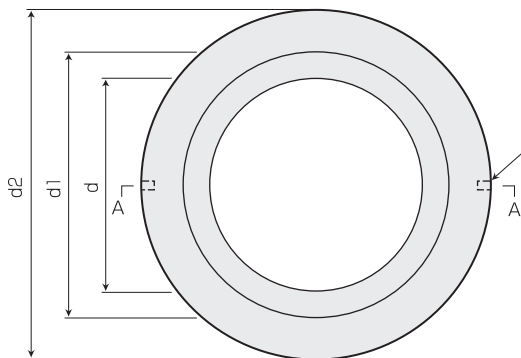


A-A 断面図

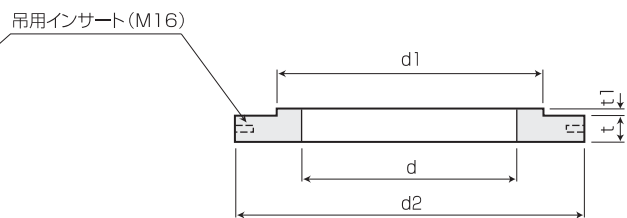


◆底板リング(RL)

平面図

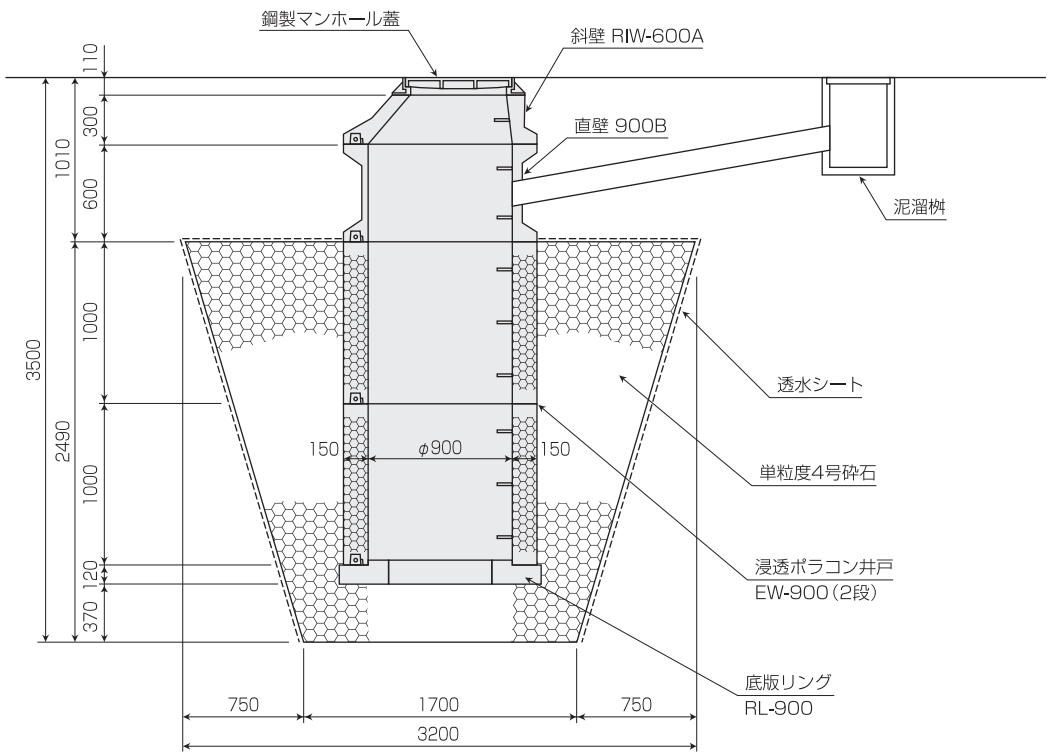


A-A 断面図



呼び	寸法 (mm)					参考質量 (kg)
	d	d1	d2	t	t1	
RL- 900	650	880	1250	120	30	277
RL-1200	950	1180	1550	120	30	366
RL-1500	1250	1480	1850	120	30	456
RL-2000	1650	1970	2500	200	50	1590

◆施工例 (EW-900)



◆施工例 (EW-2000)

