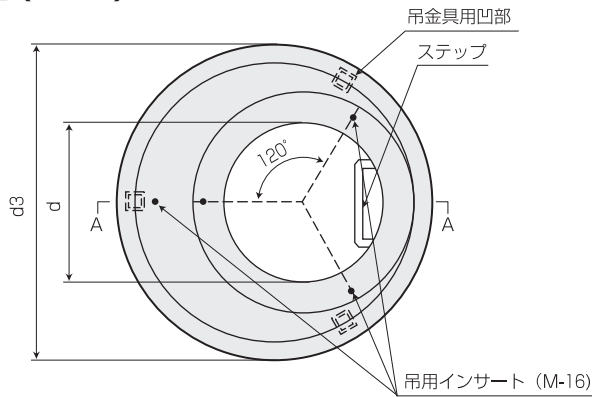


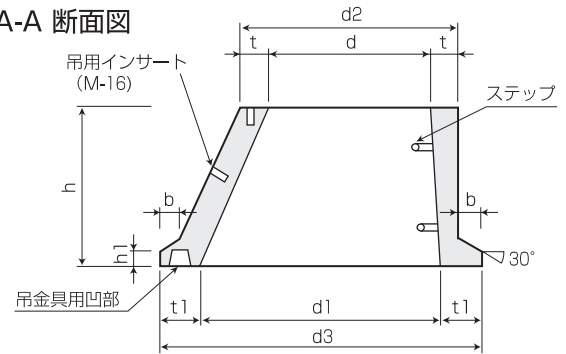
人孔 (EW-N) 用 斜壁 (RIW)・直壁 (RSW)・調整リング (RP)

◆斜壁 (RIW)

平面図



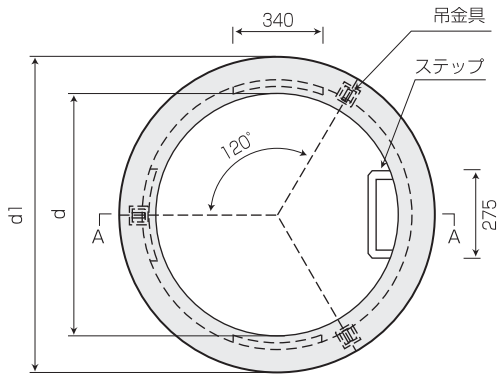
A-A 断面図



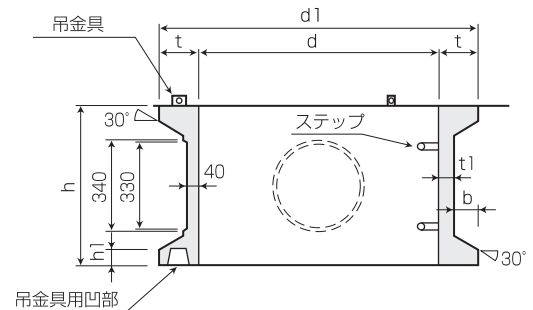
呼び	寸法 (mm)									ステップ数量 (本)	参考質量 (kg)
	d	d1	d2	d3	t	t1	h	h1	b		
RIW-600A	600	900	820	1200	110	150	300	60	80	1	262
RIW-600C	600	900	820	1200	110	150	600	60	80	2	344
RIW-600D	600	1200	820	1500	110	150	600	60	80	2	574

◆直壁 (RSW)

平面図



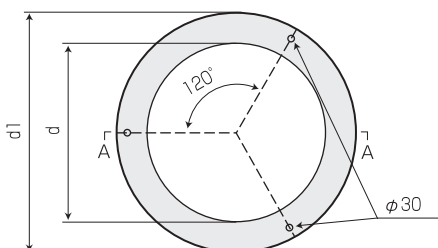
A-A 断面図



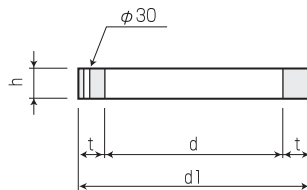
呼び	寸法 (mm)							ステップ数量 (本)	参考質量 (kg)
	d	d1	t	t1	h	h1	b		
RSW-900B	900	1200	150	60	600	60	90	2	362
RSW-1200B	1200	1500	150	70	600	60	80	2	515

◆調整リング (RP)

平面図



A-A 断面図



呼び	寸法 (mm)				参考質量 (kg)
	d	d1	t	h	
RP-610	600	820	110	100	58
RP-615	600	820	110	150	87